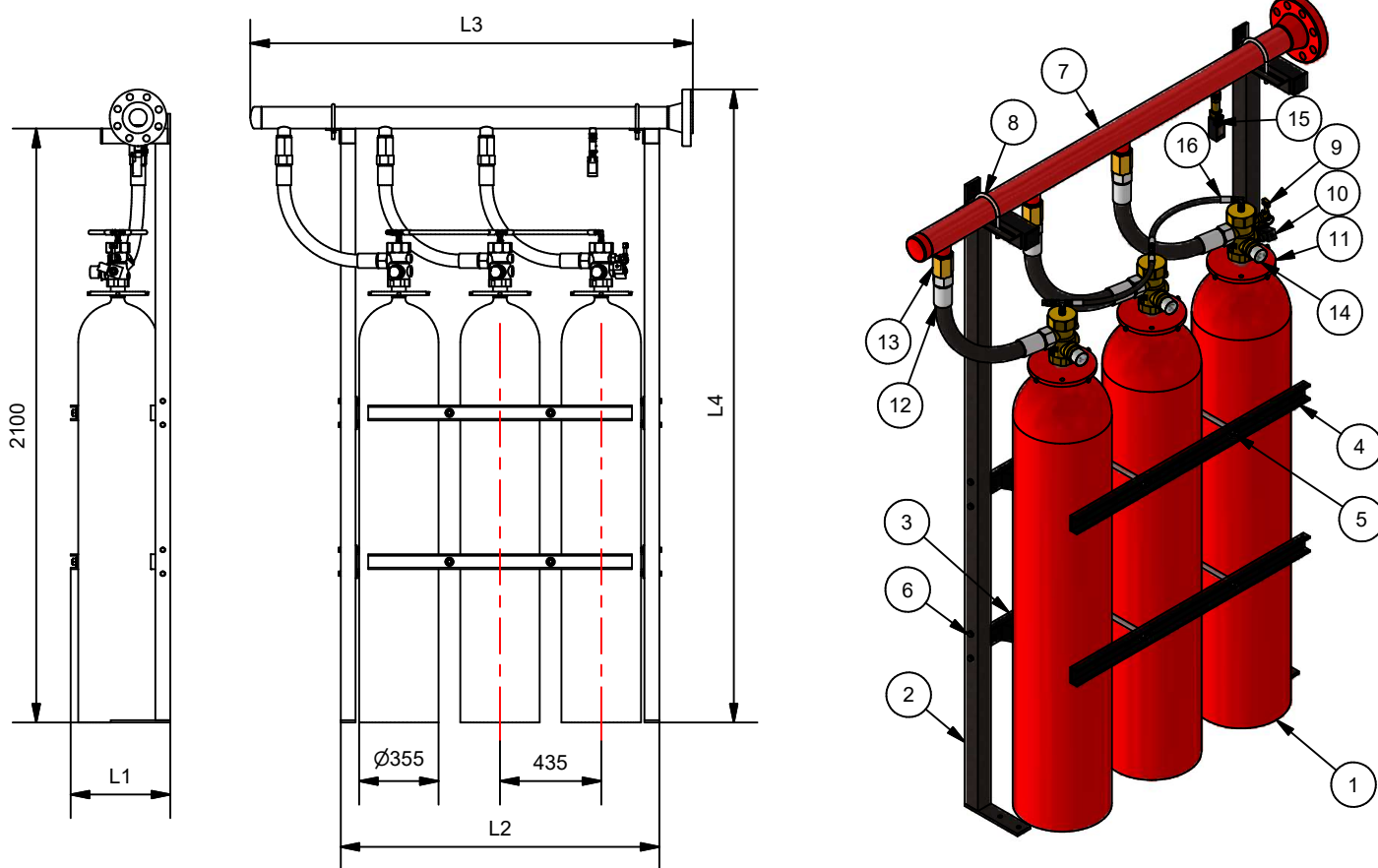


BATTERIE DE FK-5-1-12 DE 120 L SIMPLE RANG

AEX/FKB120-(xx)

Spécifications								
Référence	Cylindres	Charge maximale	L1	L2	L3	L4	Sortie collecteur*	Référence collecteur*
AEX/FKB120-02	2	288 Kg	430 mm	919 mm	1483 mm	2250 mm	Bride 3"	CF3S21120
AEX/FKB120-03	3	432 Kg	430 mm	1354 mm	1956 mm	2295 mm	Bride 4"	CF3S31120
AEX/FKB120-04	4	576 Kg	430 mm	1789 mm	2391 mm	2295 mm	Bride 4"	CF4S41120
AEX/FKB120-05	5	720 Kg	502 mm	2224 mm	2852 mm	2341 mm	Bride 5"	CF5S51120
AEX/FKB120-06	6	864 Kg	502 mm	2659 mm	3287 mm	2341 mm	Bride 5"	CF5S61120
AEX/FKB120-07	7	1008 Kg	502 mm	3094 mm	3728 mm	2370 mm	Bride 6"	CF6S71120
AEX/FKB120-08	8	1152 Kg	502 mm	3529 mm	4163 mm	2370 mm	Bride 6"	CF6S81120
AEX/FKB120-09	9	1296 Kg	502 mm	3964 mm	4598 mm	2370 mm	Bride 6"	CF6S91120
AEX/FKB120-10	10	1440 Kg	502 mm	4399 mm	5033 mm	2370 mm	Bride 6"	CF6S101120
AEX/FKB120-11	11	1584 Kg	502 mm	4834 mm	5582 mm	2341 mm	2 Brides 5"	CF5S11B120
AEX/FKB120-12	12	1728 Kg	502 mm	5269 mm	6017 mm	2341 mm	2 Brides 5"	CF5S12B120

*Le diamètre du collecteur peut varier en fonction des calculs hydrauliques de chaque installation.



Liste de pièces		Liste de pièces	
Num	Référence et description	Num	Référence et description
1	BFE120 - Cylindre 80L	9	AEXPM160A - Levier manuel
2	HP-2100 - Pied de batterie à une rangée	10	AEX/NKVS24 - Solénoïde
3	HTPFE(x)120 - Traverse arrière (x) cylindres	11	BRR212 - Bride 2 1/2" pour cylindre
4	HTA(x)120 - Traverse avant (x) cylindres	12	L112N - Tuyau flexible de refoulement 1 1/2"
5	HV120 - Tige de séparation de batterie à une rangée	13	AEX/VAR112 - Check valve 1 1/2"
6	TO8M70 - Boulons, écrous et rondelles M8	14	AEX/FKMCNC42 - Manomètre
7	VER TABLA - Collecteur	15	AEX/CP1 - Contacteur de passage (optionnel)
8	HA(x) - Portée (x) pouces	16	LD18-500 - Tuyau de déclenchement 1/8"

Description: Banc de cylindres complet, équipé d'un actionneur manuel et électrique, de manomètres, de flexibles et d'un collecteur.

Code fiche:	Fiche famille:	Référence:	Dessiné:	Date:	Révisé:	Date:	Révision:	Format:
AEX-FTC-61-007	FK-5-1-12	AEX/FKB120-(xx)	DCM	12-09-23	ENC	12-09-23	1.2	A4